



## Micro Stufa da Laboratorio Aria Naturale 13L

**Camera interna** in Acciaio **Inox** AISI 304 con angoli arrotondati.  
Minima dispersione termica con efficiente coibentazione **eco-compatibile**.  
Sistema di **riscaldamento** ad aria naturale, con resistenze sulle pareti.

**Doppio Display** Digitale visualizza la temperatura impostata e quella interna raggiunta.  
**Sonda** al platino PT100 + **Relè statico** zero crossing antidisturbo.  
Dispositivo di **sicurezza** Classe 3.1 **indipendente** e **regolabile**.



M A D E I N I T A L Y

*Dal 1960 Progettazione – Costruzione – Vendita e Assistenza di Apparecchi Scientifici ed Industriali*

F.LLI GALLI G. & P. Via dell'Artigianato 12, 20072 Fizzonasco di Pieve Emanuele, Milano, Italia  
Phone 0039-02-90.72.07.05 Fax 0039-02-90.72.38.51 info@galli2europe.com

**www.galli2europe.com**

Camere Climatiche – Shock Termico – Shakers - Stufe – Forni – Incubatori – Ultra-Congelatori - CO2  
Scanner - Bagni – Criostati – Distillatori – UVC - Xenon – Nebbie Saline – Prove Cicliche – VOC – H2O2  
**Azienda Certificata UNI EN ISO 9001:2015 e FGAS CE 303/2008**

## **GLadyBug Micro Stufa da Laboratorio Originale Galli, Made in Italy**

### **Struttura esterna verniciata a polvere, esenti da solventi**

Dimensioni compatte ed eleganti

Facile accesso a tutti i componenti, per una facile manutenzione

### **Efficiente isolamento termico esente da gas CFC e sostanze nocive**

Basse temperature esterne, minimo consumo di energia.

Porta coibentata con chiusura e cerniere regolabili.

Guarnizione in gomma silicone per alta temperatura facile da pulire e sostituire

### **Camera interna con angoli arrotondati in acciaio INOX AISI 304 facile da pulire**

Resistenze corazzate in acciaio INOX.

Sistema di circolazione ad Aria Naturale.

Rapido riscaldamento e ripristino della temperatura, ottima uniformità e stabilità termica.

### **Dispositivi di Sicurezza**

Fusibili Bipolari a protezione completa dell'impianto

Interruttore Generale Bipolare Luminoso Verde

Diagnostica di gestione Allarmi integrata

Allarme di Sicurezza Digitale

Termostato Sicurezza Classe 3.1 – DIN12880 – Regolabile ed Indipendente

### **Sistema di Controllo AGS SMART**

Sonda Platino PT100 Classe A

Microprocessore con doppio Display Digitale

Visualizzazione contemporanea Set Point e Temperatura Interna

Algoritmo di Controllo Ottimizzato con Azioni PID

Funzione Autotuning per autosintonizzazione parametri

Relè Statico "Zero Crossing" antidisturbo

Timer programmabile 99h 59m

1 Programma da 8 spezzate con rampe e stasi

### **Campo di Temperatura da T.A. +5°C a +200°C**

### **Dotazione di serie:**

N° 01 Ripiano Grigliato antiribaltamento estraibile e regolabile in altezza

### **Documentazione:**

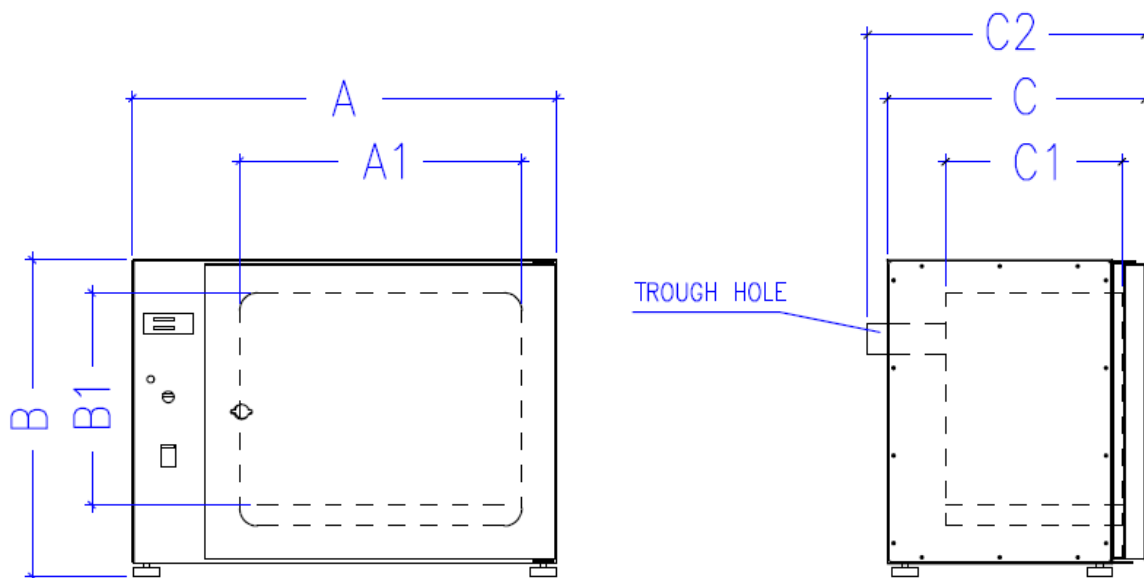
N°01 Manuale d'uso e manutenzione

N°01 Dichiarazione conformità CE

N°01 Certificato di Garanzia

GLady Bug  
13 L incubatore

A 500  
A1 300  
B 450  
B1 210  
C 265  
C1 210  
C2 300



CODICE	GLADYBUGXON13
<b>Specifiche Tecniche</b>	
<b>Volume</b>	13L
<b>Dimensioni Interne</b>	
<b>L</b>	300 mm
<b>P</b>	210 mm
<b>A</b>	200 mm
<b>Controllo</b>	AGSystem SMART
<b>Campo di Temperatura</b>	T.Amb +5°C a +200°C
<b>Alimentazione</b>	230V 50/60 Hz
<b>Potenza</b>	300 W
<b>Uniformità</b>	0,5°C
<b>Precisione</b>	0,2°C
<b>Dimensioni Esterne</b>	
<b>L</b>	500 mm
<b>P</b>	300 mm
<b>A</b>	330 mm
<b>Peso Netto</b>	10 Kg
<b>Dimensioni Imballo</b>	
<b>L</b>	600 mm
<b>P</b>	400 mm
<b>A</b>	400 mm
<b>Peso Lordo</b>	12 Kg